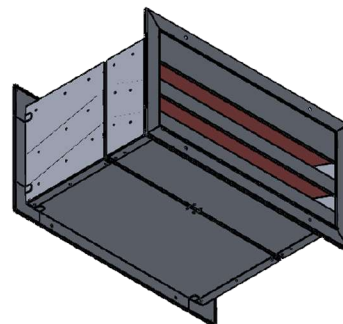


### Aplikace:

Protihlukové žaluzie jsou vzduchotechnický prvek, který slouží k útlumu hluku, lze použít také jako koncový prvek. Protihlukové žaluzie lze také použít jako náhradu tlumičů hluku v místech, kde není dostatečný prostor, nebo je to pohledově nevhodné. Protihlukové žaluzie se doporučují pro prostory se zvýšenou úrovní hluku jako jsou strojírenské provozy, provozy s kompresory popř. hlučnými agregáty apod. Protihlukové žaluzie jsou standardně vyrobeny z pozinkovaného plechu.

Na dotaz lze zvolit jiný typ materiálu, např. nerezový plech včetně nerezových nýtů či hliník. Vnitřky panelů protihlukové žaluzie jsou vyplněny hmotou zajišťující zvukovou izolaci s děrovaným plechem pro maximální útlum hluku. Vnitřní stranu protihlukové žaluzie lze opatřit sítí proti ptactvu. Na přání lze protihlukovou žaluzii vyrobit v lakovaném provedení dle RAL vzorníku. V případě většího rozměru lze žaluzie spojit za sebou montážní spojkou, žaluzie v tomto případě budou opatřeny těsněním..



### Materiál

- Pozinkovaný plech
- Nerezový plech
- Hliníkový plech

Další materiál na poptávku

### Rozměry:

„A“ [šířka] [mm]:

200; 300; 400; 500; 630; 800; 1000; 1250; 1400; 1600; 1800; 2000; 2250; 2500

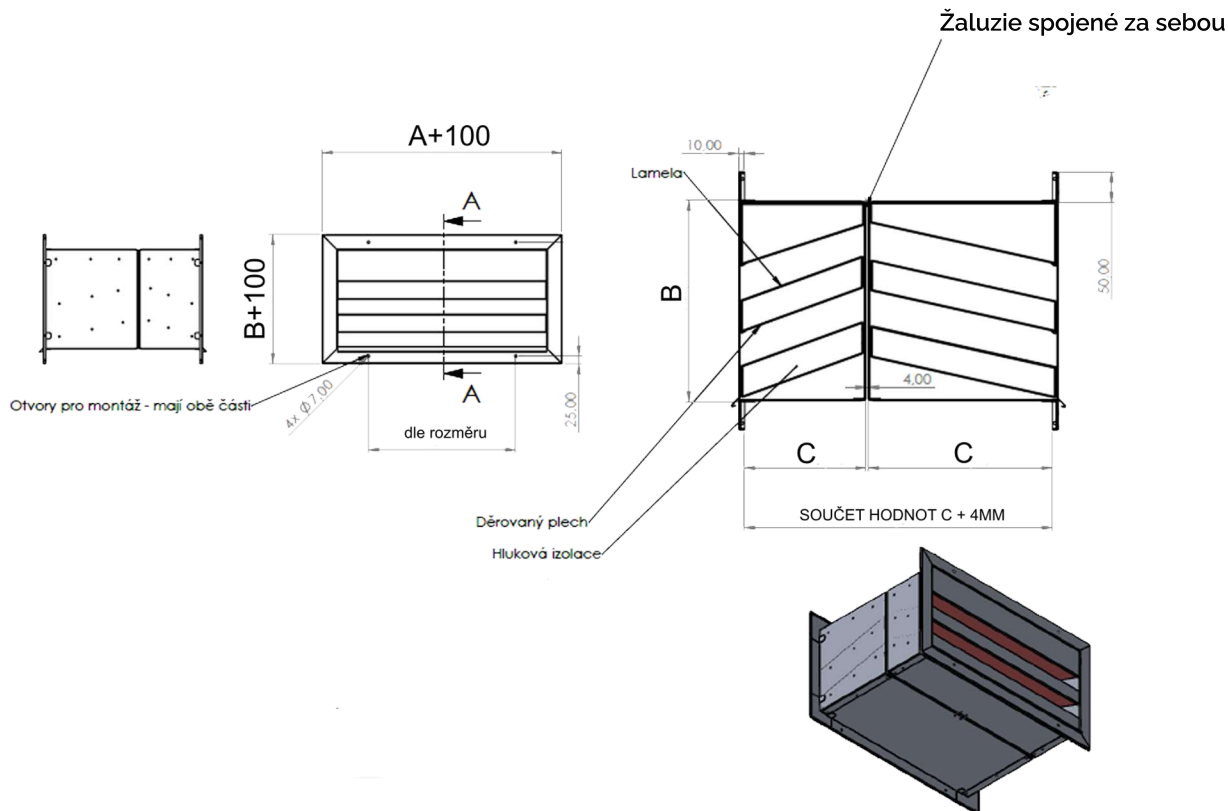
„B“ [výška] [mm]:

350; 400; 500; 630; 800; 1000; 1250; 1400; 1600; 1800; 2000; 2250; 2500

„C“ [hloubka] [mm]:

200; 300; 400; 600

Další rozměry na poptávku.



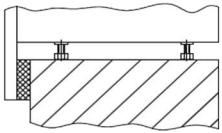
Rozměry „A“ a „B“ by měly být o 20 mm menší než skutečný stavební otvor.  
(z důvodu snazší montáže).

(Pr.: požadavek - osadit žaluzii do vzduchotechnického potrubí 1.400 x 1000 mm)

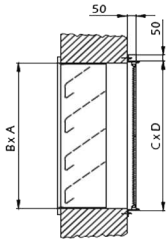
„A“ skutečný = 1380 mm; rozměr „B“ skutečný = 980 mm.)

## Montáž:

### DETAIL STAVĚCÍHO SROUBU (+RÁMEČEK)

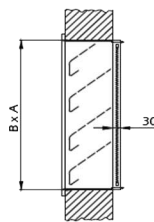


### FILTRAČNÍ NÁSTAVEC NÁSTĚNNÝ EU3



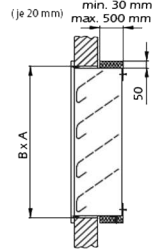
PHZ - NFN - C x D

### FILTRAČNÍ NÁSTAVEC EU3



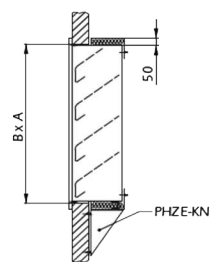
PHZ - NF - A x B

### IZOLAČNÍ NÁSTAVEC



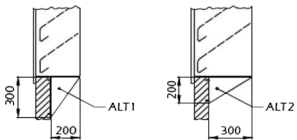
PHZ - NI - A x B / xx

### IZOLAČNÍ NÁSTAVEC + NÁSTĚNNÁ KONZOLA



PHZ - NI - A x B / xx + KN

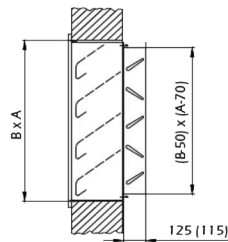
### NÁSTĚNNÁ KONZOLA



Počet konzol: do 1000 mm – 2 St.  
od 1000 mm – do 2000 mm – 3 ks.  
od 2000 mm – do 3000 mm – 4 ks.

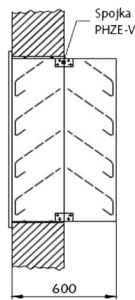
PHZ - KN

### REGULAČNÍ Klapka



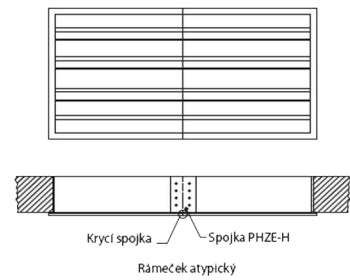
PHZ - RK - A x B

### SPOJOVÁNÍ ŽALUZIÍ PHZE ZA SEBOU



PHZ - SPV

### SPOJOVÁNÍ ŽALUZIÍ PHZE VEDLE SEBE VČ. RÁMEČKU



PHZ - SPH

